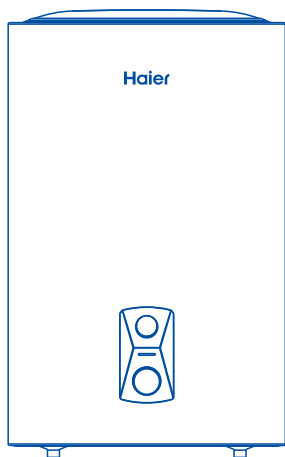


Haier

РУКОВОДСТВО ПОЛЬЗОВАТЕЛЯ

ЭЛЕКТРИЧЕСКИЙ ВОДОНАГРЕВАТЕЛЬ

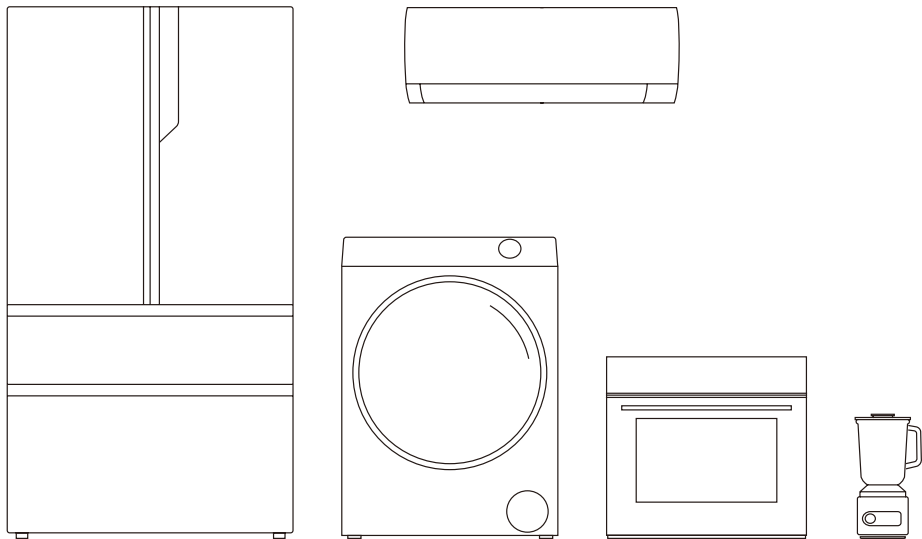


МОДЕЛЬ

ES30V-FD5 INOX ES50V-FD5 INOX ES80V-FD5 INOX ES100V-FD5 INOX

ПОЖАЛУЙСТА, ВНИМАТЕЛЬНО ПРОЧИТАЙТЕ ДАННОЕ РУКОВОДСТВО ПЕРЕД ИСПОЛЬЗОВАНИЕМ УСТРОЙСТВА. СОХРАНИТЕ ЕГО ДЛЯ ДАЛЬНЕЙШЕГО ИСПОЛЬЗОВАНИЯ.

Благодарим вас за покупку устройства Haier!



Поздравляем вас с удачной покупкой! Корпорация Haier выражает вам огромную признательность за ваш выбор и гарантирует высокое качество, безупречное функционирование приобретенного вами изделия при соблюдении правил эксплуатации. Убедительно просим вас, во избежание недоразумений, внимательно изучить данное руководство до того, как начнете эксплуатировать изделие. Этот продукт предназначен только для домашнего использования и не может использоваться для промышленных или коммерческих целей. Позаботьтесь о сохранности данного руководства в течении всего периода эксплуатации и передайте ее вместе с прибором, если водонагреватель перейдет к другому владельцу.

Haier

СОДЕРЖАНИЕ

1	МЕРЫ ПРЕДОСТОРОЖНОСТИ	4
	Инструкции по технике безопасности	4
	Упаковка и утилизация изделия	7
2	УСТАНОВКА	8
	Инструкция по установке	8
3	ПЕРВОЕ ИСПОЛЬЗОВАНИЕ	11
	Внешний вид водонагревателя	11
4	ТЕХНИЧЕСКИЕ ХАРАКТЕРИСТИКИ	12
	Технические характеристики	12
	Упаковочный лист	13
5	ЭКСПЛУАТАЦИЯ	14
	Режимы работы (для моделей FD5)	14
6	УХОД И ОБСЛУЖИВАНИЕ	16
	Очистка и техническое обслуживание	16
	Карта технического обслуживания	18
7	ОБРАТНАЯ СВЯЗЬ	19
	Часто задаваемые вопросы	19
	Обслуживание клиентов	20
	Гарантийные условия	21

1. МЕРЫ ПРЕДОСТОРОЖНОСТИ

Инструкции по технике безопасности

Объяснение символов



ЗАПРЕЩАЕТСЯ!

Обозначает обязательное действие.



ПРЕДУПРЕЖДЕНИЕ!

Обозначает обязательное действие.



ВНИМАНИЕ!

Обозначает действие, на которое следует обратить внимание.

ПРЕДУПРЕЖДЕНИЕ!

(Несоблюдение нижеследующих пунктов может привести к несчастному случаю!)



В том случае, если электроводонагреватель имеет аномальный резкий запах гари, немедленно отключите электропитание и свяжитесь с авторизованным сервисным центром.



ПРЕДУПРЕЖДЕНИЕ!

Необходимо обеспечить подключение изделия к независимой линии электропитания ~220-240 в 50 Гц.



ОБЕСПЕЧЬТЕ БЕЗОПАСНОСТЬ ПОДКЛЮЧЕНИЯ

Для стабильной работы включение электроводонагревателя в электрическую сеть должно осуществляться через отдельную розетку с защитным заземлением (запрещается использовать розетки с многофункциональными разъемами). Электрическая розетка должна соответствовать государственным стандартам РФ.



ПРЕДУПРЕЖДЕНИЕ!

Запрещается использовать поврежденный электрошнур и розетку для электропитания. Своевременно очищайте от пыли и грязи штепселя и розетки электропитания.

Необходимо проверить соответствует ли сечение электропровода нормативному току водонагревателя.

Если необходимо, воспользуйтесь услугами квалифицированного электрика.



ЗАПРЕЩАЕТСЯ!

Не прикасайтесь к штепселю мокрыми руками. Избегайте попадания воды на поверхность электроводонагревателя, сетевой вилки и розетки. Для защиты от поражения электрическим током в случае случайного попадания жидкости на поверхность вышеперечисленных приборов, обязательно воспользуйтесь услугами квалифицированного специалиста, назначенного Производителем для проверки всех приборов. Возобновляйте использование только после положительного результата проверки приборов специалистом.



ПРЕДУПРЕЖДЕНИЕ!

Необходимо установить электроводонагреватель на твердой и ровной поверхности стены.



ЗАПРЕЩАЕТСЯ!

Категорически запрещено устанавливать электроводонагреватель (ЭВН) на полу. Категорически запрещено устанавливать ЭВН в местах, где скапливается вода и где невозможно полностью осушить поверхность.

Строго воспрещается хранить легковоспламеняющиеся и взрывоопасные материалы рядом с ЭВН. Во время установки или сервисного ремонта ЭВН строго запрещается подключать аппарат к электропитанию.

Только квалифицированные специалисты могут осуществлять операции по ремонту, техническому обслуживанию, разборке и сборке ЭВН.

ВНИМАНИЕ!

(Здесь приведены примеры некорректной эксплуатации, способные причинить вред здоровью человека и ущерб имуществу!)



Строго запрещается устанавливать ЭВН в местах с возможной отрицательной температурой окружающего воздуха. Замерзание может стать причиной повреждения водяного бака и трубопровода.

**ПРЕДУПРЕЖДЕНИЕ!**

В морозную погоду необходимо принять предупредительные меры по предотвращению обледенения и нанесения ущерба ЭВН. В случае повреждения электрического кабеля (шнура), во избежание возникновения опасных ситуаций, необходимо связаться с Производителем ЭВН Авторизованным сервисным центром или квалифицированным специалистом для осуществления замены кабеля.

**ВНИМАНИЕ!**

Примите меры предосторожности во избежание ожога горячей водой! Избегайте прикосновения к клапану и трубопроводу горячей воды. Обязательно перед использованием ЭВН убедитесь, что температура воды подходит для принятия душа или ванны.

**ЗАПРЕЩАЕТСЯ!**

Не используйте горячую воду ЭВН непосредственно в качестве питьевой воды, или в аналогичных целях.

**ПРЕДУПРЕЖДЕНИЕ!**

Строго необходимо присутствие взрослых при приеме ванны или душа несовершеннолетними.

**ВНИМАНИЕ!**

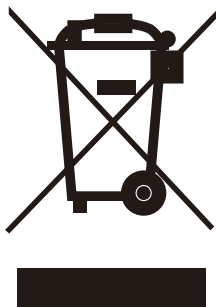
В случае долгосрочной приостановки использования ЭВН, необходимо отключить ЭВН от электропитания, а также в соответствии с Разделом инструкции по очистке и уходу, слить всю воду, оставшуюся в водонакопителе.

Упаковка

Утилизируя упаковку, не забывайте об охране окружающей среды.

Утилизация изделия

Если ваш электроводонагреватель больше нельзя использовать, и вы хотите его выбросить, то для того, чтобы не наносить вред окружающей среде водонагреватель нужно правильно утилизировать. Обратитесь в местные коммунальные службы для дополнительной информации. Если водонагреватель предназначен для утилизации, то отрежьте шнур электропитания как можно ближе к корпусу, чтобы электроводонагреватель нельзя было больше использовать.

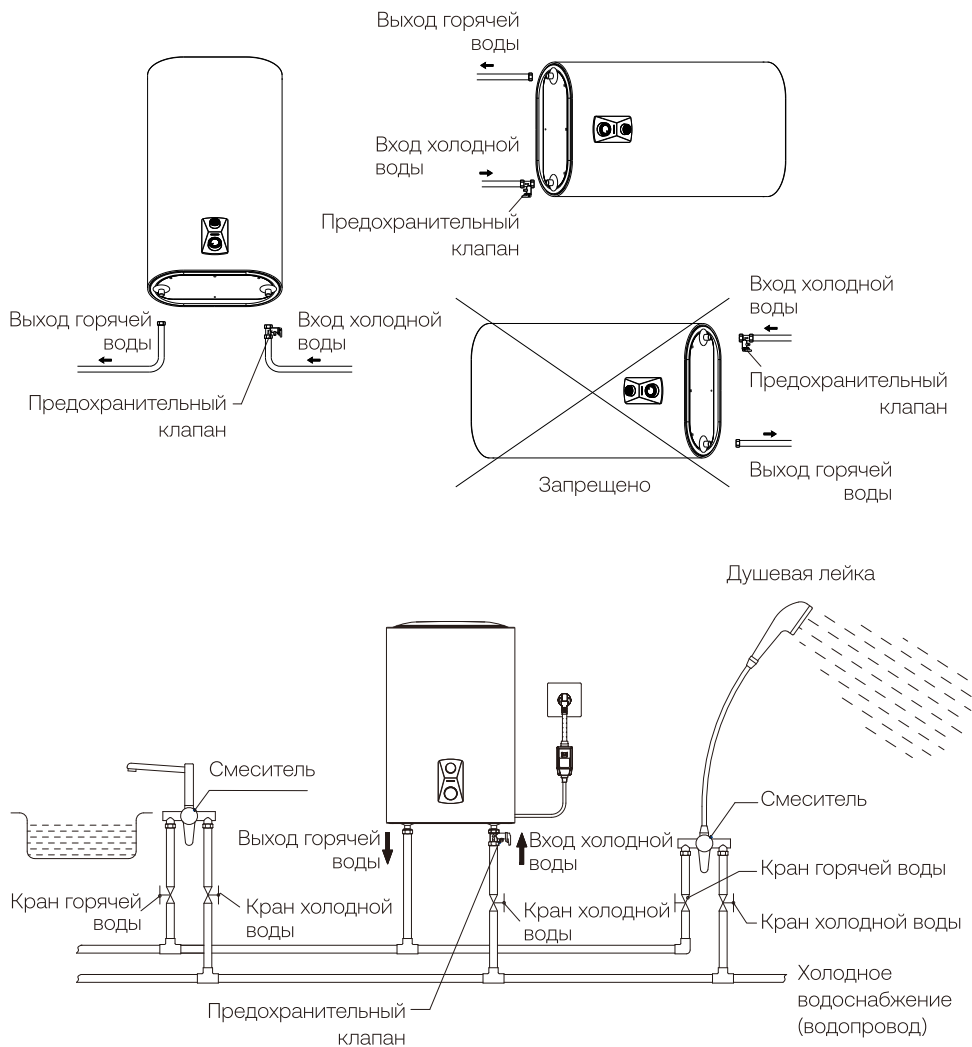


Этот символ на изделии или упаковке обозначает, что данное изделие не должно утилизироваться с бытовыми отходами. Изделие следует отнести в точку сбора или утилизации электрического или электронного оборудования. Убедившись, что изделие будет утилизировано должным образом, вы сможете предотвратить возможное негативное воздействие на окружающую среду и здоровье людей, которое может быть вызвано неправильной утилизацией.

Дополнительную информацию об утилизации данного изделия можно получить, связавшись с офисом компании в вашем городе, коммунальной службой, занимающейся удалением отходов, или магазином, в котором было приобретено изделие.

2. УСТАНОВКА

Инструкция по установке



Установка предохранительного клапана

В соответствии с направлением стрелки на корпусе предохранительного клапана (стрелка указывает на водонагреватель), установите предохранительный клапан с номинальным давлением 0,70 МПа (резьбовая часть G1/2), который устанавливается на трубе, проводящей воду к ЭВН. Выпускное отверстие должно быть направлено вниз и оставаться свободным. При поступлении электричества в ЭВН и нагревании воды, вода в баке расширяется. Чтобы понизить давление в баке, небольшое количество воды может вытекать через выпускное отверстие предохранительного клапана при нагреве. Это является нормальным явлением.

Во избежание разбрызгивания воды, стекающей из выпускного отверстия клапана, рекомендуем Вам дополнительно установить трубку водоотведения (в канализацию).

Закрепите трубку на выпускном отверстии предохранительного клапана.

Подключенная система слива воды предохранительного клапана должна обеспечивать беспрепятственный слив воды. Закрепите трубку в наклонном положении без перегибов. Убедитесь, что нижнее отверстие трубки свободно и нет никаких препятствий для свободного слива воды.



Монтаж водонагревателя

Монтаж водонагревателя должен быть произведен представителем сервисной компании. Данный водонагреватель предназначен для настенного монтажа. Крепите водонагреватель к стене, которая обладает достаточной прочностью.

Если стена непрочная, ее следует предварительно укрепить. Далее необходимо определить место монтажа водонагревателя, согласно установочным размерам, указанным в таблице с техническими характеристиками.

Определите монтажное положение водонагревателя. Воспользовавшись параметрами, указанными в форме технических данных, просверлите два отверстия диаметром 16 мм и глубиной 95 мм с помощью ударной дрели. Вставьте анкерные болты в отверстия и убедитесь, что они надежно зафиксированы. Поднимите водонагреватель и навесьте его настенное крепление на анкерные болты.

Прислоните водонагреватель к стене и двигайте его вниз, пока верхний кронштейн не зацепится за крюки анкерных болтов. Нажмите на водонагреватель сверху вниз и убедитесь, что он надежно закреплен.

Установите предохранительный клапан согласно инструкции по установке предохранительного клапана.

Чтобы уменьшить потери тепла установите водонагреватель как можно ближе к месту использования горячей воды. Для проведения технического обслуживания оставьте вокруг нагревателя свободное пространство, достаточное для выполнения работ.

Уделяйте особое внимание уплотнению резьбовых соединений труб, во избежание утечки воды.



Внимание!

Для дальнейшего обслуживания и возможного ремонта водонагревателя, необходимо оставить определенное пространство (сверху и снизу должно быть не менее 250 мм, спереди и сбоку должно быть не менее 700 мм).

Если водонагреватель установлен внутри закрытого короба (вмонтирован в стену), то необходимо обеспечить доступ, достаточный для проведения обслуживания и ремонта (снятия нижней крышки, замена ТЭНа и анода).

Необходимо обеспечить чтобы давление воды в водопроводе находилось в пределах не менее 0,05 МПа и не более 0,80 МПа. Устанавливайте электроводонагреватель в помещении с температурой окружающей среды выше 0°C.

Если водонагреватель находится далеко от места использования горячей воды (далее 8 метров), рекомендуем дополнительно изолировать горячий водопровод, чтобы избежать потери тепла.

Стена, на которой установлен водонагреватель, должна быть прочной и надежной. Она должна выдерживать четырехкратный вес водонагревателя с водой.

Если это не несущая стена или стена из пустотелых кирпичей, то необходимо принять соответствующие защитные меры. Установить дополнительно стойку, использовать винты сквозь стену и стяжки.

Необходимо выбрать место для электроводонагревателя таким образом, чтобы в дальнейшем было бы удобно использовать водонагреватель и где будет достаточно места для выполнения профилактического обслуживания и ремонта.

Не устанавливайте под водонагревателем предметы, которые могут быть повреждены в результате утечки воды.

Убедитесь, что в случае аварийной утечки воды из бака это не приведет к повреждению окружающих объектов и приборов. Водонагреватель не рекомендуется располагать над унитазом, ванной, умывальником или наддверным проемом, во избежание ожогов и травмирования пользователей при аварии.

Чтобы прибор безопасно работал, необходимо размещать подключение электропитания в сухом, влагозащищенном месте

Не допускается некорректное соединение труб для входа и выхода воды. Строго соблюдайте указания по монтажу трубопроводов и предохранительного клапана. Выпускное отверстие предохранительного клапана должно быть направлено вниз и оставаться открытым для доступа воздуха.

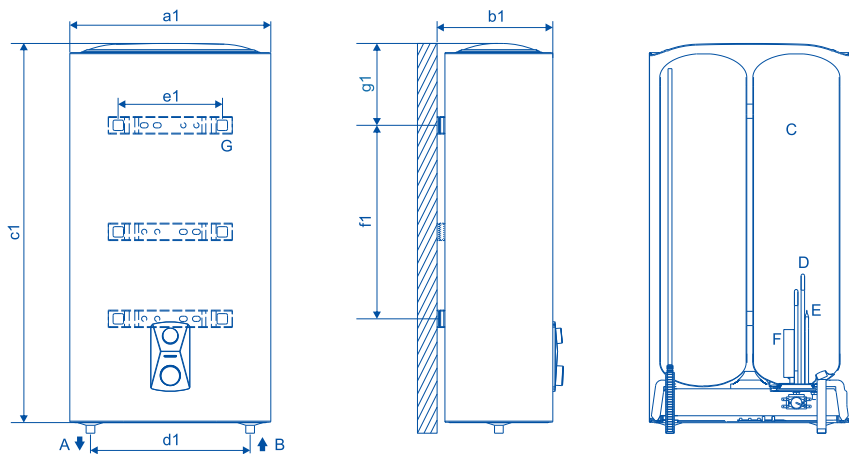
Строго запрещается блокировать предохранительный клапан.

Строго запрещается блокировать соединение между предохранительным клапаном и водонагревателем (перекрывать трубу краном)

3. ПЕРВОЕ ИСПОЛЬЗОВАНИЕ

Внешний вид водонагревателя

Внешний вид водонагревателя и шаблон монтажных отверстий (для установки на стене)



- A — Выход горячей воды
- B — Вход холодной воды
- C — Внутренний бак
- D — Место установки термостата
- E — Нагревательный элемент
- F — Магниевого анода
- G — Настенные кронштейны

Внешний вид и схема электрической цепи водонагревателя могут быть изменены производителем без уведомления потребителей, без ухудшения потребительских свойств изделия.

4. ТЕХНИЧЕСКИЕ ХАРАКТЕРИСТИКИ

Технические характеристики

Модель	Объем (л)	Номинальное напряжение/ частота	Номинальная мощность (Вт)	Номинальное давление (МПа)	Номинальная температура (°С)	Степень защиты
ES30V-FD5 INOX	30	~220-240 В 50 Гц	2000	0,70	75	IPX4
ES50V-FD5 INOX	50					
ES80V-FD5 INOX	80					
ES100V-FD5 INOX	100					

Модель	Вес нетто (л)	a1 (мм)	b1 (мм)	c1 (мм)	d1 (мм)	e1 (мм)	f1 (мм)	g1 (мм)
ES30V-FD5 INOX	10,9	462	271	558	367	244	200	112
ES50V-FD5 INOX	14,6			815			345	230
ES80V-FD5 INOX	19,1	542	311	890	439		500	119
ES100V-FD5 INOX	22,8			1070	500		299	

ПРИМЕЧАНИЕ:

1. Предел допустимого отклонения вышеуказанных параметров (размеров и веса): +10%.

Упаковочный лист

1. Электроводонагреватель (ЭВН)	1
2. Предохранительный клапан	1
3. L-образный анкерный болт	2 (30L/50L/80L) 4 (100L)

5. ЭКСПЛУАТАЦИЯ

Режимы работы

Запрещается включать прибор в электросеть до полного заполнения резервуара. Несоблюдение этого требования приводит к перегреву нагревательного элемента и сокращению срока службы устройства.

Откройте кран горячей воды на выходе водонагревателя, а затем откройте запорный вентиль холодной воды, соединенный с водонагревателем, чтобы залить воду. Когда из выпускного патрубка горячей воды польется вода, закройте кран горячей воды и включите электропитание.

В случае обнаружения неисправности:

Отключите водонагреватель от электросети. Отключите подачу холодной воды. При появлении утечки воды из водонагревателя, слейте из него воду, если это возможно сделать без демонтажа системы подвода воды.

Не пытайтесь ремонтировать или демонтировать водонагреватель самостоятельно.

Метод использования



1. С помощью переключателя мощности выберите режим в зависимости от потребности в горячей воде:

«I» – 700 Вт; «II» – 1300 Вт; «III» – 2000 Вт.

2. Индикаторная лампа красного цвета

Загорается, когда работает нагревательный элемент.

Значение: прибор находится в режиме нагрева, температура воды повышается.

Индикаторная лампа синего цвета

Загорается, когда температура воды достигнет заданного значения и нагрев остановится.

Значение: нагрев завершен, температура воды стабилизирована.

Кроме того, синяя лампа загорается при включении прибора в сеть, но без нагрева (в режиме ожидания).

Прибор включен в сеть и находится в режиме ожидания или поддержания температуры.

3. С помощью регулятора установите температуру нагрева воды в баке.

Максимальная температура воды – 75 °С.

4. Регулятор температуры:

OFF – выключение;

ECO – энергосберегающий режим;

MAX/BPS – высокая температура.

Поворот регулятора ****по часовой стрелке**** увеличивает температуру.

При достижении максимального значения дальнейший поворот невозможен.

Поворот ****против часовой стрелки**** уменьшает температуру.

При достижении минимального значения дальнейший поворот выключит нагревательный элемент.

Периодически проверяйте состояние предохранительного клапана.

Непрерывная утечка воды из выпускного отверстия предохранительного клапана в течение длительного времени, указывает на водопровода давления водонагревателя. Сообщите об этом специалистам Сервисной компании.

Если разница между давлением внутри бака и давлением в магистрали подачи воды достигает 1 бара, клапан открывается в обратном направлении, и происходит отток воды из бака водонагревателя в магистраль подачи воды. Это нормально, клапан исправен и в замене не нуждается. Минимальное давление воды, при котором клапан начинает пропускать воду в бак, должно быть не меньше 0,5 бар.

Внимание!

1

Для того, чтобы избежать повреждения или поломки ЭВН, не включайте электропитание до того, как ЭВН будет полностью наполнен водой.

2

Для предотвращения ожогов, необходимо проверять температуру воды перед ее использованием.

3

В случае, если расход горячей воды небольшой, установите температуру ЭВН как можно ниже. Это позволит снизить теплопотери и уменьшить негативный эффект от температурной накипи и коррозии, что позволит увеличить срок службы ЭВН.

4

Запрещено помещать легковоспламеняющиеся материалы рядом с ЭВН. В противном случае велика вероятность возникновения пожароопасных ситуаций.

6. УХОД И ОБСЛУЖИВАНИЕ

Очистка и техническое обслуживание



ПРЕДУПРЕЖДЕНИЕ!

Ремонт и обслуживание данного водонагревателя должно выполняться только квалифицированными специалистами.

Неквалифицированное вмешательство может стать причиной несчастного случая или ущерба имуществу и нанести вред здоровью.

Очистка наружной поверхности водонагревателя.

Перед очисткой водонагревателя необходимо отключить электропитание.

Протирайте поверхность водонагревателя влажной тряпкой с использованием нейтральных моющих средств.

Не использовать бензин или другие растворители. По завершении очистки необходимо удалить влагу с поверхности водонагревателя.

ВНИМАНИЕ:

Не использовать очищающее средство, которое содержит абразивный материал (например: зубная паста), кислотное сырье, химический раствор (например: алкоголь), для удаления загрязнений.

Техническое обслуживание

Чтобы обеспечить высокоэффективную работу водонагревателя необходимо регулярно производить его техническое обслуживание (рекомендовано один раз в два года). В зависимости от качества используемой воды и регулярности использования водонагревателя необходимо не менее одного раза в два года производить замену магниевого анода. Магниевый анод очищает воду от примесей и продлевает срок службы водонагревателя. Для проведения технического обслуживания свяжитесь с Авторизованным Сервисным центром.

ВНИМАНИЕ:

после проведения технического обслуживания в разделе «Карта Технического обслуживания» данного руководства должна быть сделана соответствующая запись сотрудника Авторизованного Сервисного центра.

Проверка

В процессе использования водонагревателя необходимо не менее одного раза месяц проверять предохранительный клапан. Метод: нажать маленький рычаг предохранительного клапана на стороне водоподающей трубы. (Будьте осторожными, чтобы не поранить руки.)

Если вода вытекает, то предохранительный клапан нормально работает. Если вода не вытекает, то необходимо связаться с Авторизованным сервисным центром.

Если возникнет необходимость замены предохранительного клапана, то применяйте клапан с аналогичными параметрами и размерами.

Регулярно приглашайте специалистов сервисного центра для проведения обслуживания вашего водонагревателя. Своевременно очищайте накипь с внутренней поверхности водонагревателя и ТЭНа.

Если водонагреватель длительное время не используется

Если водонагреватель не будет использоваться длительное время, то необходимо выполнить следующее:

- 1** Закрыть кран на входной трубе водонагревателя.
- 2** Закрепить конец водоотводящей трубки на выпускном отверстии предохранительного клапана. Нажать рычаг предохранительного клапана.
- 3** Максимально открыть кран для горячей воды водонагревателя. (Обратите внимание на то, чтобы не обжечься горячей водой.) Слить воду из бака водонагревателя.

При вторичном использовании во избежание повреждения водонагревателя обязательно наполнить бак водой, перед включением электропитания (см. инструкцию по первому запуску прибора стр. 14)

Необходимо внимательно проверить состояние водонагревателя и соединений.

Убедившись, что водяной бак полностью заполнен водой и в местах соединения труб отсутствует утечка — можно подключить водонагреватель к электропитанию.

Транспортирование и хранение

Перевозить и хранить продукт необходимо в заводской упаковке, согласно указанным на ней манипуляционным знакам. При погрузке, разгрузке и транспортировке соблюдайте осторожность. Транспорт и хранилища должны обеспечивать защиту продукта от атмосферных осадков и механических повреждений.

Карта технического обслуживания

Дата	Выполненные работы	Наименование АСЦ	Подпись сотрудника АСЦ	Подпись клиента

По всем вопросам сервисного обслуживания или приобретения дополнительных принадлежностей просим обращаться к Вашему продавцу, у которого Вы приобрели это изделие, или в один из авторизованных сервисных центров HAIER.

Во избежание лишних неудобств мы предлагаем Вам до начала использования изделия внимательно ознакомиться с Инструкцией по эксплуатации.

Удовлетворение требований потребителя по окончании гарантийного срока производится в соответствии с действующим законодательством.

7. ОБРАТНАЯ СВЯЗЬ

Часто задаваемые вопросы

Описание проблемы	Возможные причины	Метод решения
Нет воды	Система водоснабжения отключена или очень низкий напор воды в системе.	Проверка
	Заблокирована ли подача воды и/или закрыт кран подачи горячей воды.	Проверить и очистить.
Индикатор нагрева горячей воды включен, но выходит только холодная вода.	Возможно выход для подачи горячей воды закрыт.	Проверить, чтобы выход для подачи горячей воды открыт.
	Установлен очень большой расход воды.	Дождитесь, когда вода нагреется до установленной ранее температуры, а затем отрегулируйте смешение потоков горячей и холодной воды с помощью смесительного клапана.
	Прошло недостаточно времени для нагрева воды до заданной температуры.	Продолжайте нагревать воду.
Индикатор нагрева горячей воды не включается, выходит только холодная вода.	Неисправность системы нагрева воды.	Свяжитесь с Авторизованным Сервисным центром компании Haier.
	Не подключено электропитание.	Проверьте, что ЭВН подключен к электропитанию.
Индикатор нагрева работает постоянно.	Неисправность системы нагрева воды.	Свяжитесь с Авторизованным Сервисным центром компании Haier.
	Возможно, что вода не достигла заданной температуры.	Продолжайте нагревать воду.
Вода выходит то сильным, то слабым потоком. Вода выходит то горячая, то холодная.	Неисправность системы нагрева воды.	Свяжитесь с Авторизованным Сервисным центром компании Haier.
	Возможно проблема в стабильности давления водопроводной воды.	Необходимо отрегулировать поток воды с помощью смесительного клапана или перезапустить ЭВН после регулировки напора воды.
Недостаточный нагрев воды.	Возможно было установлено слишком низкое текущее значение температуры.	Отрегулируйте значение температуры согласно методу настройки температуры, изложенному в Руководстве пользователя.
	Возможно напор воды слишком сильный.	Отрегулируйте поток воды с помощью смесительного клапана.

Обслуживание клиентов

Служба поддержки клиентов

Мы рекомендуем обращаться в службу поддержки клиентов компании «Хайер», а также использовать оригинальные запасные части. Если у вас возникли проблемы с вашей бытовой техникой, пожалуйста, сначала изучите раздел «Устранение неисправностей». Если вы не нашли решения проблемы, пожалуйста, обратитесь:

— к вашему официальному дилеру или

— в наш колл-центр:

8-800-250-40-36 (РФ),

8-10-800-2000-17-06 (РБ),

— на сайт www.haieronline.ru, где вы можете оставить заявку на обслуживание, а также найти ответы на часто задаваемые вопросы. Обращаясь в наш сервисный центр, пожалуйста, подготовьте следующую информацию, которую вы можете найти на паспортной табличке и в чеке:

Также, пожалуйста, проверьте наличие гарантии и документов о продаже

Важно! Отсутствие на приборе серийного номера делает невозможной для Производителя идентификацию прибора и, как следствие, его гарантийное обслуживание. Запрещается удалять с прибора заводские идентифицирующие таблички. Отсутствие заводских табличек может стать причиной отказа выполнения гарантийных обязательств.

В настоящий документ могут быть внесены изменения без предварительного уведомления.

Продукция соответствует требованиям технических регламентов Евразийского экономического (Таможенного) союза.

Сертификат соответствия № ЕАЭС RU С-CN.AЯ46.B.43497/25 от 08.10.2025 действует до 07.10.2030.

Декларация о соответствии № ЕАЭС N RU Д-CN.PA02.B.90372/26 от 26.03.2026 действует до 25.03.2031.

Более подробные сведения указаны в Едином реестре выданных сертификатов соответствия и зарегистрированных деклараций о соответствии Евразийского экономического союза.

Гарантийные условия

Уважаемый покупатель!

Корпорация Haier благодарит вас за ваш выбор, гарантирует высокое качество и безупречное функционирование изделий (товара) при соблюдении правил эксплуатации, установки (монтажа) и технического обслуживания. Официальный срок службы на электрические водонагреватели, предназначенные для использования в быту — 7 лет со дня передачи изделия конечному потребителю. Учитывая высокое качество изделий, их фактический срок службы может значительно превышать официальный, и при бережном и внимательном отношении они будут служить вам долгие годы. Однако по окончании срока службы на основании Закона о защите прав потребителей изготовитель не обязуется обеспечивать потребителю возможность использования изделия по назначению и не несет ответственность за существенные недостатки, которые могут представлять опасность для жизни, здоровья потребителя, причинять вред его имуществу или окружающей среде. Тем не менее, по окончании срока службы изделия вы можете обратиться в Авторизованный сервисный центр для проведения за дополнительную плату диагностических работ, получения информации по утилизации изделия.

Во избежание недоразумений, убедительно просим вас при покупке внимательно изучить эксплуатационную документацию, условия гарантийных обязательств на товар, а также сохранять в течение срока службы документы, прилагаемые к товару при его продаже (товарный или кассовый чек, эксплуатационную документацию, накладные, гарантийный талон). Если купленное вами изделие требует специальной установки (подключения), периодического технического обслуживания в соответствии с прилагаемой к изделию эксплуатационной документацией – необходимо обратиться в Авторизованный сервисный центр.

Во избежание возникновения механических, термических и электрических повреждений рекомендуется производить регулярное техническое обслуживание изделия в Авторизованном сервисном центре с периодичностью не менее одного раза в год в зависимости от условий эксплуатации, что будет способствовать сохранению высокой производительности изделия, а также увеличит его фактический срок службы. Выход из строя изделия по причине загрязнения (пыль, грязь, шерсть, ворс) признается не гарантийным случаем и надлежит устранению исключительно за счет потребителя. Периодическое техническое обслуживание изделия производится Авторизованным сервисным центром за дополнительную плату. Корпорация Haier оставляет за собой право отказать в гарантийном обслуживании изделия в случае несоблюдения изложенных ниже условий.

Условия гарантийного обслуживания

Корпорация Haier устанавливает гарантийный срок для электрического накопительного водонагревателя 2 года с даты передачи товара потребителю. Гарантийный срок на внутренний бак электрического водонагревателя — 7 лет. Гарантийное обслуживание распространяется только на товары, укомплектованные документами, прилагаемыми к товару при его продаже (товарный или кассовый чек, эксплуатационная документация, накладные, гарантийный талон), позволяющими идентифицировать товар. Отсутствие на изделии серийного номера (в случае если он предусмотрен изготовителем) делает невозможной его идентификацию и, как следствие, его гарантийное обслуживание. Запрещается удалять с изделия заводские идентифицирующие таблички. Повреждение или отсутствие заводских табличек, гарантийных пломб (в том случае, если их наличие предусмотрено изготовителем) может стать причиной отказа от выполнения гарантийных обязательств.

Гарантийное обслуживание производится исключительно Авторизованными сервисными центрами Haier. Полный список Авторизованных сервисных центров вы можете узнать в Информационном центре Haier по телефонам

8-800-250-43-05 — для Потребителей из России (бесплатный звонок из регионов России)

8-10-800-2000-17-06 — для Потребителей из Беларуси (бесплатный звонок из регионов Беларуси)

или на сайте: <https://haieronline.ru> или сделав запрос по электронной почте: help@haieronline.ru

Данные Авторизованных сервисных центров могут быть изменены, за справками обращайтесь в Информационный центр Haier.

Гарантийное обслуживание не распространяется на изделия, недостатки которых возникли вследствие:

- нарушения потребителем условий и правил эксплуатации, хранения и/или транспортировки товара;
- неправильной установки и/или подключения изделия;
- нарушения технологии работ с электрическими подключениями, как и привлечение к монтажу изделия лиц, не имеющих соответствующей квалификации, подтвержденной документально;
- отсутствия своевременного технического обслуживания изделия в том случае, если этого требует эксплуатационная документация;
- избыточного или недостаточного давления в водопроводной сети;
- использования изделия в целях, для которых оно не предназначено;
- действия третьих лиц; ремонт или внесение несанкционированных изготовителем конструктивных или схемотехнических изменений неуполномоченными лицами;
- отклонений от стандартов и норм питающих сетей;
- действия непреодолимой силы (стихия, пожар, молния т.п.);
- несчастных случаев, умышленных или неосторожных действий потребителя или третьих лиц, в том числе повлекших механические повреждения изделия;
- попадание внутрь изделия посторонних предметов, веществ, жидкостей, насекомых, продуктов жизнедеятельности насекомых;
- срабатывание термозащиты в следствии включения не заполненного/не полностью заполненного водой бака водонагревателя;
- нестабильного соединения проводной/беспроводной сети и нестабильные телефонные линии, некачественным заземлением, внешними электромагнитными полями, воздействия прямого солнечного света, высокой влажности и вибрации;
- естественного ухудшения (старения), включая вложения, диски, руководства, а также снижения емкости аккумуляторного блока;
- использования нестандартных и (или) некачественных расходных материалов, принадлежностей, запасных частей, элементов питания и/или носителей информации различных типов.

Гарантийное обслуживание не распространяется на следующие виды работ:

- установка, настройка и подключение изделия на место эксплуатации;
- инструктаж и консультирование потребителя по использованию изделия;
- очистка изделия снаружи либо изнутри.

Гарантийному обслуживанию не подлежат нижеперечисленные расходные материалы и аксессуары:

- фильтры, шланги для подвода /слива воды;
- пульты управления, аккумуляторные батареи, элементы питания, внешние блоки питания и зарядные устройства;
- документация, прилагаемая к изделию.

Haier

RU

Изготовитель:

«Haier Overseas Electric Appliances Corp. Ltd.», Room S401, Haier Brand building, Haier Industry park Hi-tech Zone, Laoshan District, Qingdao, China

Уполномоченная организация

/ импортер:

ООО «ХАР», 121099, город Москва, Новинский бульвар, дом 8, этаж 16, офис 1601.

Уполномоченная организация в

Республике Казахстан:

ТОО «Хайер Мидл Эйжа», 050000, город Алматы, Медеуский район, Проспект Достык, дом 210.

Дата изготовления и гарантийный срок указаны на этикетке устройства.

Сделано в Китае

The logo consists of the letters 'EAC' in a bold, blue, sans-serif font. The letters are stylized with a slight shadow effect, giving them a three-dimensional appearance.

ACE15892